



РУКОВОДСТВО ПО ЭКСПЛУАТАЦИИ Дровяные трубные отопительные печи

ТОП-140 ДС

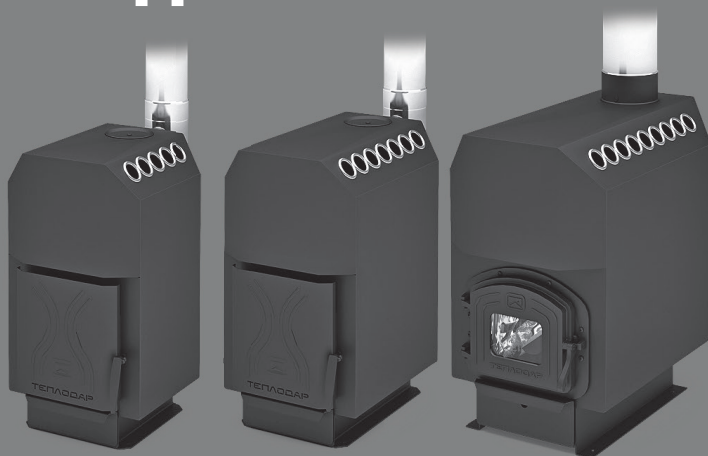
ТОП-140 ДЧ

ТОП-200 ДС

ТОП-200 ДЧ

ТОП-300 ДЧ

ТОП-Модель



Версия 19.01 от 30.01.2020

Подробное изучение настоящего руководства
до монтажа изделия является **ОБЯЗАТЕЛЬНЫМ!**



ТЕПЛОДАР *Слагаемые успеха*

- Знать, превосходить и удовлетворять потребности рынка
- Обеспечивать высокие стандарты качества продукции
- Идти собственным путем, создавая инновационные решения

О КОМПАНИИ:

Компания «Теплодар» разрабатывает и производит отопительное и печное оборудование с 1997 года. Творческий подход на всех этапах производственного процесса, тщательный выбор поставщиков и пристальное внимание к потребностям покупателя — вот базовые принципы работы компании. Сегодня в ассортименте завода более 50 базовых моделей и более 100 модификаций. Различная по назначению, дизайну, конструкции и мощности продукция компании «Теплодар» надежна, экономична, долговечна.

Соотношение цены и качества продукции компании «Теплодар» делают ее популярной на Российском рынке, а также в странах СНГ.



1	Общая информация.....	2
1.1	Устройство и принцип действия.....	2
1.2	Конструкция печи.....	3
1.3	Технические характеристики.....	3
1.4	Маркирование и клеймение.....	4
1.5	Выбор печи.....	4
2	Монтаж печи и дымохода.....	5
2.1	Требования безопасности.....	5
2.2	Установка колосника.....	9
2.3	Монтаж дымохода.....	9
3	Эксплуатация печи.....	10
3.1	Ввод в эксплуатацию.....	10
3.2	Режимы эксплуатации	11
3.3	Возможные неисправности и способы их устранения.....	12
4	Гарантийные обязательства.....	12
5	Транспортирование и хранение.....	13
6	Утилизация.....	13
7	Паспорт изделия.....	13
7.1	Комплект поставки.....	13
7.2	Перечень запасных частей и комплектующих.....	14
7.3	Свидетельство о приемке.....	14
7.4	Свидетельство о продаже.....	15
7.5	Свидетельство о монтаже.....	15
7.6	Отметка о гарантийном ремонте.....	15

Уважаемый покупатель, компания «Теплодар» поздравляет Вас с правильным выбором. Вы приобрели трубную отопительную печь «ТОП-модель» (далее, печь «ТОП») предназначенную для отопления загородного дома, дачи или иного помещения соответствующего объема. Благодаря современному выделяющему её в ряду других отопительных печей дизайну печь может послужить украшением интерьера. Особенности этой печи являются небольшие габаритные размеры при высокой динамике прогрева помещения. Используемые при изготовлении материалы обеспечивают надёжную работу в течение всего срока службы при соблюдении условий эксплуатации.

Настоящее руководство по эксплуатации (далее, РЭ) распространяется на отопительные печи модельного ряда «ТОП-Модель» и содержит сведения о конструктивном исполнении, параметрах изделия, устройстве и работе, а также правила безопасной эксплуатации, технического обслуживания и хранения.

ВНИМАНИЕ! После приобретения печи до ее установки и эксплуатации внимательно изучите данное РЭ. Лица, не ознакомившиеся с РЭ, не допускаются до монтажа, эксплуатации и обслуживания печи.

Так же РЭ включает в себя сопроводительные документы, требующие заполнения торгующей, монтажной и обслуживающей организациями. Это необходимо для вступления в силу гарантийных обязательств.

ВНИМАНИЕ! Требуется заполнения соответствующих разделов РЭ торгующими, монтажными и сервисными организациями. Помните, в случае не заполнения торгующей организацией свидетельства о покупке, гарантия исчисляется с момента изготовления оборудования.

1 Общая информация

Дровяные трубные отопительные печи «ТОП-Модель» предназначены для отопления загородного дома или дачи.

Серийно выпускаются следующие базовые модели:

- **«ТОП-140 ДС»** для помещения объемом от 70 до 140 м.куб.
- **«ТОП-140 ДЧ»** для помещения объемом от 70 до 140 м.куб.
- **«ТОП-200 ДС»** для помещения объемом от 140 до 200 м.куб.
- **«ТОП-200 ДЧ»** для помещения объемом от 140 до 200 м.куб.
- **«ТОП-300 ДЧ»** для помещения объемом от 200 до 300 м.куб.

1.1 Устройство и принцип действия

Конструкция печей «ТОП-модель» состоит из топки в форме параллелепипеда с коротким топливным каналом и выходом под дымоход, дверки с запорным механизмом, ящика зольника. По боковым сторонам печи имеются специальные конвекционные трубы, полностью закрытые стенками самой печи.

Печь выпускается с двумя вариантами двери (кроме печи «ТОП-300»):

- чугунная дверца с жаропрочным стеклом;
- стальная штампованная дверца.

Печь снабжена удобным ящиком зольника, который также является регулятором интенсивности горения.

Колосник из литейного чугуна, обеспечивает устойчивое горение по всей длине топки.

Все наружные поверхности печи окрашены двумя слоями жаростойкой кремнийорганической эмали, сохраняющей свойства при температуре до 600°C.

Принцип работы печи «ТОП» основан на передаче энергии, полученной при сжигании топлива, на обогрев помещения. Эффективность работы печи достигается большой площадью поверхностей контакта дымовых газов с металлическими поверхностями топки при обороте дымовых газов в газоходном канале. В топке печи расположены ряды конвективных труб, внутри которых происходит нагрев воздушных потоков и создается мощная циркуляция воздуха, что позволяет быстро распределить нагретый воздух по всему помещению.

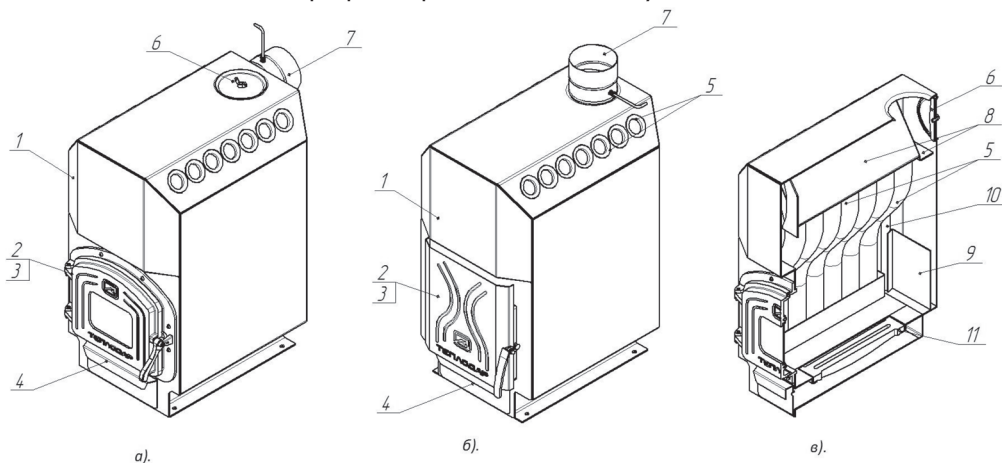
1.2 Технические характеристики печи

Таблица 1

Модификация	ТОП-140 ДС ТОП-140 ДЧ	ТОП-200 ДС ТОП-200 ДЧ	ТОП-300 ДЧ
Объем отапливаемого помещения, м ³	от 70 до 140	от 140 до 200	от 200 до 300
Габаритные размеры, мм:			
высота	700	700	700
ширина	375	375	440
глубина	400	520	800
Масса нетто, кг:			
со стальной дверцей	63	78	-
с чугунной дверцей	65	82	120
Мощность, кВт	14	20	30
Диаметр отверстия для дымохода, мм	115	115	150
Вид топлива	дрова	дрова	дрова

1.3 Конструкция печи

Общий вид печи и её разрезы представлены на Рисунке 1.



- 1 - топка; 2 - канал топливный; 3 - дверца (чугунная или стальная); 4 - ящик зольника; 5 - труба конвективная; 6 - заглушка с бигелем; 7 - шибер поворотный; 8 - пламяотбойник; 9 - пластина защитная; 10 - труба подачи вторичного воздуха; 11 - колосник чугунный

Рисунок 1 - Печь «ТОП-модель»

а) - модель с чугунной дверцей; б) - модель со стальной дверцей; в) - разрез печи

Корпус печи изготовлен из качественной конструкционной стали толщиной 3 мм.

Топка (1) имеет форму параллелепипеда и содержит топочную камеру, отделённую от неё чугунным колосником камеру для ящика зольника (4) и газоходный канал. В топочную камеру загружается топливо и в ней происходит горение. Газоходный канал, образованный пластинами пламяотбойниками (8), обеспечивает оборот топочных газов. В верхней и задней частях топки печи имеется выходное отверстие для присоединения дымохода с помощью шиберов поворотного (7), который входит в комплект печи. Неиспользуемое отверстие закрывается с помощью заглушки (6) и может быть использовано для прочистки печи.

Ящик зольника (4) имеет достаточный объём для вмещения золы от нескольких протопок. Для возможности работы печи в режиме длительного горения на ящике зольника имеется уплотнительный шнур для плотного его прилегания, а также специальное отверстие для подачи воздуха в топку при полностью закрытом ящике зольника.

Дверца (3) состоит из специального чугунного или стального короба и ручки с крючком-зацепом. Геометрия крючка ручки и наличие уплотнительного шнура по корпусу дверки обеспечивают плотное её прилегание к топливному каналу топки (2). В модели печи с чугунной дверцей имеется окно из термостойкого стекла «SCHOTT ROBAX» для визуального контроля за пламенем.

Геометрия конвективных труб (5) и боковых стенок топки подобрана так, чтобы максимально повысить эффективность теплообмена пламени со стенками труб, что повышает температуру и скорость проходящего по трубам воздуха. Данное расположение конвективных труб и боковых стенок создают лабиринтный поток пламени и газов на всем протяжении труб, что способствует повышению теплообмена в отопительном устройстве и, следовательно, повышению его КПД.

В топке печи установлен экран из жаропрочной стали (9), увеличивающий ресурс задней стенки топки. Две пары труб по задней стенке печи (10) служат каналом подачи вторичного воздуха в верхнюю зону горения. Дожиг дымовых газов высвобождает тепловую энергию, а значит повышает КПД печи, при этом сокращается выброс вредных веществ продуктов горения в атмосферу.

1.4 Маркирование и клеймение

Технический шильд изделия установлен внизу задней стенки топки печи и содержит следующие сведения: наименование завода-изготовителя, наименование и условное обозначение печи, заводской номер, дату выпуска, массу изделия.

Клеймо сварщика и клеймо маляра нанесены ударным способом на верхнюю поверхность печи.

Товарный ярлык на упаковке содержит номер ТУ; название, адрес и номер телефона завода-изготовителя; наименование печи; краткие технические и эксплуатационные характеристики; комплект поставки; массу нетто и массу брутто; дату изготовления, фамилию упаковщика и отметку ОТК.

1.5 Выбор печи

Выбирая печь для загородного дома или дачи, мы рассчитываем, что она будет долго служить, обеспечивая комфорт в осеннюю или весеннюю непогоду. В таблице 1 приведён объём отапливаемого помещения, на который можно ориен-

тироваться при выборе печи. Следует учитывать также, что любые перегородки в помещении препятствуют конвективному прогреву.

Для данных печей компания «Теплодар» выпускает:

- дымоходные системы;
- защитные напольные экраны;
- теплосъёмники;
- приставку «Турбо-ТОП» (для печей ТОП-200).

2 Монтаж печи и дымохода

Монтаж должен выполняться в соответствии со Сводом правил СП 7.13130.2013 «Отопление, вентиляция и кондиционирование. Требования пожарной безопасности» и с требованиями СНиП 41-01-2003 «Отопление, вентиляция и кондиционирование».

ВНИМАНИЕ! Монтаж печей и дымоходов должен производиться специализированными организациями и квалифицированными специалистами, располагающими техническими средствами, необходимыми для качественного выполнения работ.

2.1 Требования безопасности

Расстояния безопасности от печи и дымоходов до возгораемых материалов:

- в стороны и назад 500 мм
- вперед 1250 мм
- вверх 1200 мм

Указанные расстояния безопасности можно уменьшить в четыре раза, используя кирпичную кладку шириной $\frac{1}{2}$ кирпича и воздушный зазор 30 мм до сгораемой поверхности. Кладка должна быть выше, чем верхняя поверхность печи на 500 мм.

ВНИМАНИЕ! Запрещается устанавливать вокруг печи ограждения, нарушающие свободный воздухообмен, как показано на Рисунке 2.

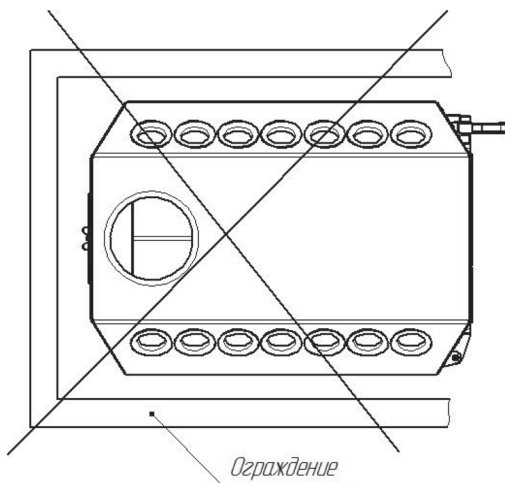


Рисунок 2 - Неправильная схема монтажа печи

Если печь устанавливается не на фундамент, а на деревянный пол, то для его изоляции требуется выложить площадку толщиной 1/4 кирпича, в стороны от каменки на 250 мм. Сверху кирпичную кладку закрыть металлическим листом или стяжкой из марочного цементного раствора.

Для безопасности можно применить защитный напольный экран производства компании «Теплодар», полностью заменяющий кирпичную кладку.

Таблица 2

Модель печи	Модель напольного экрана компании «Теплодар»
ТОП-140	Экран напольный 20 Экран напольный 20 (2015)
ТОП-200	
ТОП-300	

Пол из горючих и трудногорючих материалов следует защищать от возгорания под топочной дверкой - металлическим листом размером 700х500мм, располагаемым длинной его стороной вдоль печи (см. Рисунки 3 и 4).

Оптимальным решением является применение листа предтопочного производства компании «Теплодар» при соблюдении указанных условий монтажа печи.

Расстояние от топочной дверки до противоположной стены следует принимать не менее 1250 мм. Расстояние между верхом печи и незащищенным потолком не менее 1200 мм.

Во избежание несчастных случаев и порчи печи ЗАПРЕЩАЕТСЯ:

- эксплуатировать печь детям и лицам, не прошедшим инструктаж по эксплуатации;
- растапливать печь при отсутствии тяги;
- оставлять на печи или хранить вблизи печи легковоспламеняющиеся предметы (бумага, ветошь и т.д.);
- владельцу производить ремонт и переустановку печи, а также вносить в конструкцию какие-либо изменения

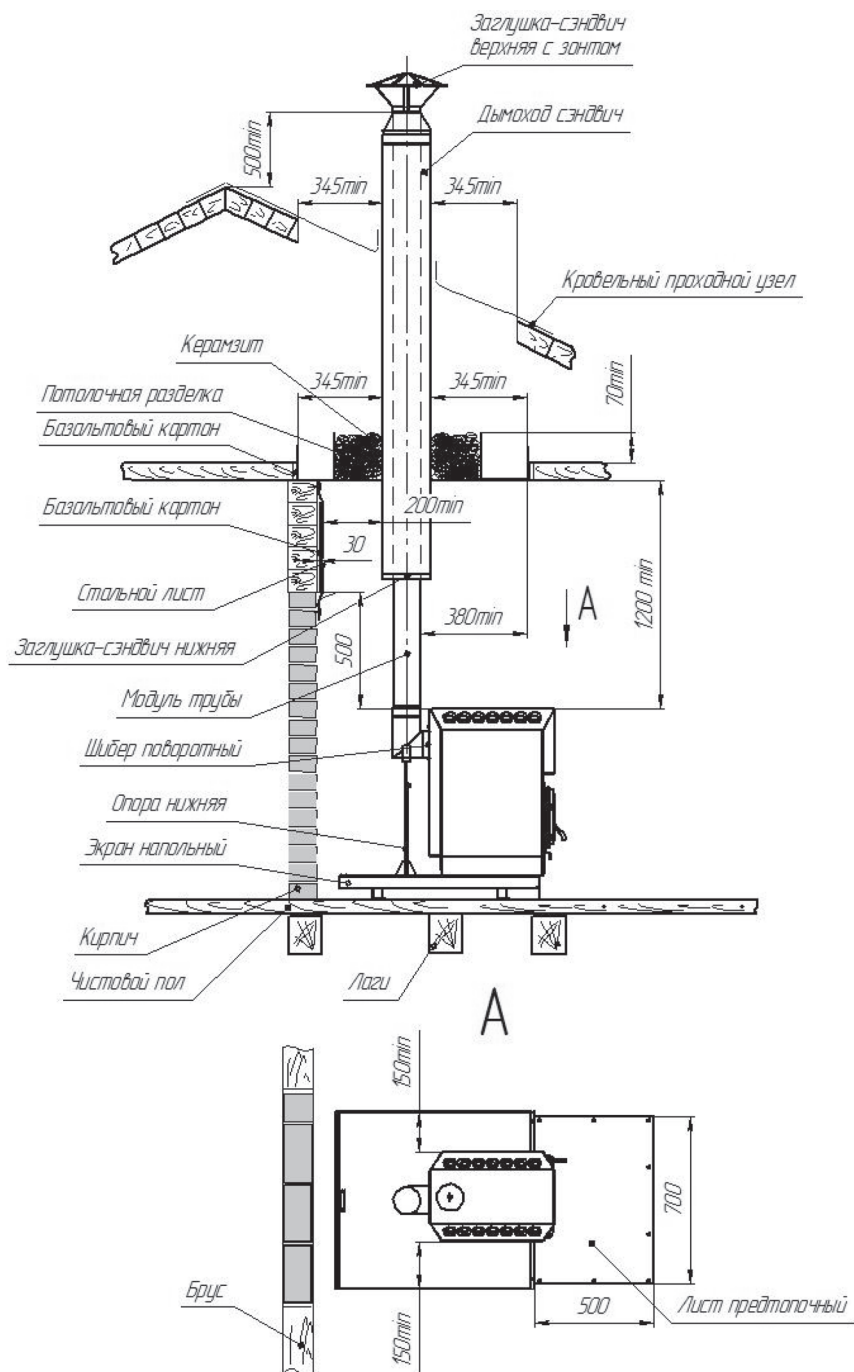


Рисунок 3 - Рекомендуемая схема установки печи (дымоход внутри помещения)

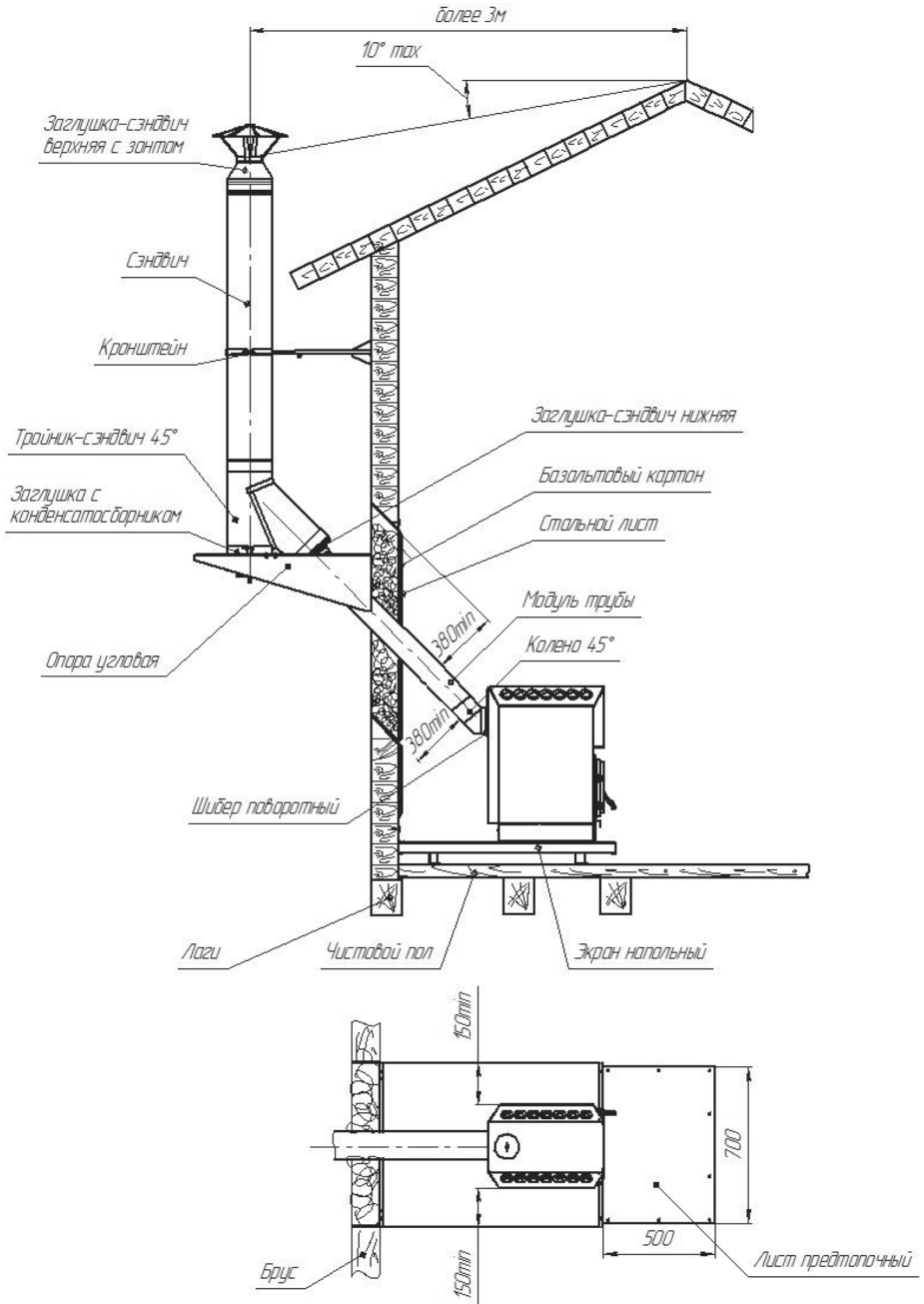


Рисунок 4 - Рекомендуемая схема установки печи (дымоход снаружи помещения)

2.2 Установка колосника

ВНИМАНИЕ! Перед работой проверьте установку колосниковой решетки. Правильная установка колосниковой решетки — плоской стороной вверх.

2.3 Монтаж дымохода

ВНИМАНИЕ! При монтаже дымохода необходимо обеспечить возможность его демонтажа для обслуживания и ремонта.

Модульные тонкостенные дымовые трубы из нержавеющей стали толщиной 0,5-0,8 мм, поставляемые производителем (не входят в комплект), эффективны, долговечны и требуют минимальных трудозатрат при монтаже и эксплуатации.

Оптимальным решением для дымовой трубы является установка модулей трубы с термоизоляцией (сэндвич) производства компании «Теплодар». Высоту дымохода, считая от колосниковой решетки, следует принимать не менее 5 м.

Для присоединения дымохода к горизонтально-расположенному шиберу поворотному рекомендуем приобрести опцию тройник с ревизией, облегчающую эксплуатацию печи при частом использовании режима длительного горения, а также опору нижнюю.

ВНИМАНИЕ! При горизонтальном подключении шибера поворотного рекомендуется использовать опору нижнюю производства компании «Теплодар», необходимую для снятия нагрузки с печи и во избежание перекоса конструкции дымохода. Опора нижняя диаметром Ø115 мм применяется для печей ТОП-140, ТОП-200; опора нижняя диаметром Ø150 мм - для печи ТОП-300.

Отверстие, не используемое для установки шибера, закрыть специальной заглушкой с бигелем. Для этого необходимо бигель крышки через отверстие завести внутрь топки и при помощи гайки-барашка плотно притянуть крышку к отбортованной поверхности заглушки.

Высоту дымовых труб, размещаемых на расстоянии, равном или большем высоты сплошной конструкции, выступающей над кровлей, следует принимать:

- не менее 500 мм над плоской кровлей;
- не менее 500 мм над коньком кровли или парапетом при расположении трубы на расстоянии от 1,5 до 3 м от конька или парапета;
- не ниже конька кровли или парапета при расположении дымовой трубы от 1,5 до 3 м от конька или парапета;
- не ниже линии, проведенной от конька вниз под углом 10° к горизонту при расположении дымовой трубы от конька на расстоянии более 3 м.

Дымовые трубы следует выводить выше кровли более высоких зданий, пристроенных к зданию с печным отоплением.

При монтаже дымовой трубы в зданиях с кровлями из горючих материалов установить на трубе искроуловитель из металлической сетки с отверстиями размером не более 5x5 мм.

При проходе трубы через потолок разделка должна быть больше толщины перекрытия (потолка) на 70 мм.

Зазоры между потолочными перекрытиями и разделками следует заполнять негорючими материалами (керамзит, шлак, базальтовая вата).

Оптимальным решением является применение потолочной разделки произ-

водства компании «Теплодар» при соблюдении указанных условий монтажа.

Расстояние от внутренней поверхности трубы до сгораемой конструкции необходимо обеспечить не менее 500 мм - при защите металлическим листом по базальтовому картону толщиной 8 мм или штукатуркой толщиной 25 мм по металлической сетке - не менее 380 мм.

3 Эксплуатация печи

3.1 Ввод в эксплуатацию

Перед первым протапливанием печи внимательно ознакомьтесь с настоящим руководством.

Перед началом монтажа распаковать печь, снять бруски, прикреплённые к ножкам, проверить установку колосника, ящика зольника и шибера поворотного.

Обращайте внимание на бережное обращение с покрытиями поверхностей, так как оно достигает максимальной устойчивости только после первого прогрева.

Первое протапливание печи должно производиться на открытом воздухе или в хорошо проветриваемом помещении, чтобы обеспечить удаление продуктов сгорания промышленных масел и летучих веществ кремнийорганических покрытий поверхностей печи.

Растапливание печи производится щепой и мелко колотыми сухими дровами при заполнении топки на 2/3 объема с укладкой на колосниковую решетку.

После появления стабильной тяги и прогорания 50% загруженных дров, производится закладка дров с заполнением топки на 2/3 и полным открыванием зольника.

После набора оптимальной температуры в помещении, поддержание необходимой температуры достигается путем прикрытия зольника и применением крупно колотых дров (с оптимальным количеством поленьев 3-4 шт).

Для появления устойчивой сильной тяги после растапливания печи требуется некоторое время. Поэтому при открытии дверцы недавно растопленной печи, работающей в режиме набора температуры, возможен незначительный выход дыма в помещение.

ВНИМАНИЕ! Перед растапливанием печи убедитесь в отсутствии сгораемых предметов вблизи печи и дымохода.

ВНИМАНИЕ! Печь окрашена термостойкой краской, которая достигает свою окончательную устойчивость только после первого нагрева, поэтому чтобы не повредить поверхность печи, не ставьте ничего и не трогайте внешнюю поверхность до полного остывания печи.

ВНИМАНИЕ! В процессе эксплуатации печи возможна деформация внутренних боковых стенок топки, а на наиболее термонагруженных местах топки может произойти нарушение кремнийорганического покрытия (выгорание, отшелушивание), что не влияет на ресурс и эксплуатационные характеристики печи.

3.2 Режимы эксплуатации

ВНИМАНИЕ! Запрещается использовать в качестве топлива строительные отходы с лакокрасочными покрытиями, пластик, шпалы, резину, а также все виды угля.

Печь может эксплуатироваться в **двух режимах:**

Интенсивный режим (закрытая дверь топки, выдвинутый ящик зольника) предназначен для быстрого розжига печи. Продолжительность интенсивного режима должна составлять не более 10% от общего времени эксплуатации печи. Более длительная эксплуатация в данном режиме может привести к снижению срока службы изделия.

Режим длительного горения (закрытая дверь топки, плотно закрытый зольник) для непрерывного поддержания тепла в помещении продолжительностью до 8 часов.

Время интенсивного горения при полном заполнении топки дровами — не менее 1 часа. Во время протапливания убедитесь в нормальном функционировании печи.

Для организации работы печи в режиме длительного горения необходимо:

- растопить печь.
- выполнить полную закладку дров.
- протопить печь в интенсивном режиме работы до полного сгорания дров.
- вновь выполнить полную закладку дров.
- плотно закрыть дверь топки и зольник.

В процессе эксплуатации печи в режиме длительного горения загружать дрова не рекомендуется. При необходимости добавления топлива перед открытием дверцы следует выдвинуть зольный ящик для продувки печи. Через 2-3 минуты можно задвинуть ящик зольника и открыть дверцу.

После эксплуатации печи в режиме длительного горения, для сжигания образовавшегося слоя сажи и дегтя, рекомендуется протопить печь в интенсивном режиме.

Верхняя горизонтальная поверхность печи может использоваться в качестве варочной плиты. В режиме интенсивного горения на ней можно приготовить, а в режиме поддержания температуры - разогреть пищу.

Чистку дымохода необходимо проводить при неработающей печи и остывшей трубе. Профилактическую чистку дымовой трубы рекомендуется проводить не реже одного раза в год.

Оптимально при протопке печи чередовать режимы длительного горения с интенсивной протопкой в течение 15-20 минут, выжигающей нарастающие отложения сажи, образующиеся при протопке в режиме длительного горения.

3.3 Возможные неисправности и способы их устранения

ВНИМАНИЕ! Производитель не гарантирует безопасную работу печи в случае использования горючих материалов, не рекомендованных производителем.

Неисправность	Причина	Способ устранения
Печь дымит при розжиге	Неправильное устройство или монтаж дымохода	Обратиться к специалистам по монтажу дымоходов
	Трубы дымохода засорены	Прочистить дымоход*
Слабый нагрев печи в режиме интенсивного горения	Плохое топливо	Заменить топливо
	Большое количество золы на колоснике или в ящике зольника	Очистить печь от золы
	Недостаточное количество подаваемого воздуха	Выдвинуть ящик зольника
* - для химической очистки дымохода можно применять «полено-трубочист»		

4 Гарантийные обязательства

1. Производитель гарантирует нормальную работу изделия в течение гарантийного срока при условии соблюдения потребителем правил эксплуатации, предусмотренных настоящей инструкцией.

2. Гарантийный срок эксплуатации изделия - 12 месяцев со дня продажи, при условии своевременной замены быстровыходящих из строя частей. Колосник и шибера поворотный являются расходными материалами, гарантия на них не распространяется.

3. Гарантийный срок эксплуатации изделия устанавливается со дня продажи. В течение гарантийного срока все обнаруженные потребителем неисправности по вине компании устраняются бесплатно.

4. Гарантия не распространяется на изделия и его составные части, если неисправность вызвана полученными в процессе эксплуатации механическими повреждениями, вызванными неквалифицированным ремонтом и другим вмешательством, повлекшим изменения в конструкции изделия.

5. При утере данной инструкции гарантийный срок устанавливается с даты изготовления, которая указана на техническом шильде.

6. Срок службы изделия составляет 3500 часов при указанных условиях эксплуатации.

Предприятие-изготовитель гарантирует:

- соответствие характеристик печи паспортным данным;
- надежную и безаварийную работу при условии соблюдения всех требований настоящего руководства по эксплуатации, квалифицированного монтажа, правильной эксплуатации, а также соблюдения условий транспортирования и хранения;
- безвозмездный ремонт или замену (при не возможности ремонта) в течение гарантийного срока при соблюдении всех условий, указанных в настоящем руководстве по эксплуатации.

ВНИМАНИЕ! Претензии к работе изделия не принимаются, бесплатный ремонт и замена не производятся в следующих случаях:

- неисправность возникла в результате небрежного обращения;
- несоблюдение потребителем правил монтажа, эксплуатации и обслуживания;
- монтаж печи и дымохода выполнен потребителем самостоятельно, без привлечения организации, располагающей необходимыми техническими средствами для качественного выполнения работ;
- небрежное хранение и транспортировка изделия как потребителем, так и любой сторонней организацией;
- изделие использовалось не по назначению;
- самостоятельный ремонт и/или другое вмешательство, повлекшее изменения в конструкции изделия
- истечение гарантийного срока.

5 Транспортирование и хранение

Наша продукция может храниться в заводской упаковке в крытых помещениях без регулирования температурных условий с естественной вентиляцией (температура практически не отличается от уличной, нет брызг и струй воды, незначительное количество пыли).

Температура хранения должна быть в диапазоне от -60 до $+40^{\circ}\text{C}$ и относительной влажности не более 80%, согласно ГОСТ 15150-69 группа 3.

ВНИМАНИЕ! Жаростойкая кремнийорганическая эмаль, которой окрашена печь, становится прочной после первого протапливания печи. До этого следует обращаться с окрашенными поверхностями с осторожностью.

6 Утилизация

При выработке срока службы и наступления предельного состояния печи (разгерметизация топки) необходимо демонтировать печь. Утилизацию вышедшей из строя печи и ее частей производить по правилам утилизации лома черного металла.

7. Паспорт изделия

7.1 Комплект поставки

Печь	1 шт.
Ящик зольника	1 шт.
Заглушка с бигелем	1 шт.
Шибер поворотный	1 шт.
Колосник чугунный	1 шт.
Руководство по эксплуатации	1 шт.
Упаковка	1 шт.

7.2 Перечень запасных частей и комплектующих поставляемых по отдельному заказу

	Применяемость				
	ТОП-140 ДЧ	ТОП-140 ДС	ТОП-200 ДЧ	ТОП-200 ДС	ТОП-300 ДЧ
Колосник 100х300 в упаковке	1 шт.	1 шт.	1 шт.	1 шт.	-
Колосник 200х300 в упаковке	-	-	-	-	1 шт.
Дверь ТОП Ч в упаковке	1 шт.	-	1 шт.	-	1 шт.
Дверь ТОП Ст в упаковке	-	1 шт.	-	1 шт.	-
Ручка от двери ТОП в упаковке	-	1 шт.	-	1 шт.	-
Ручка от двери ТОП Чугун в упаковке	1 шт.	-	1 шт.	-	1 шт.
Стекло термостойкое на печь ТОП-140, 200 Ч (160х118) в упаковке	1 шт.	-	1 шт.	-	1 шт.
Шибер поворотный Профи d115	1 шт.	1 шт.	1 шт.	1 шт.	-
Шибер поворотный Профи d150	-	-	-	-	1 шт.

7.3 Свидетельство о приемке

Печь-каменка ТОП-140 ДЧ ТОП-140 ДС ТОП-200 ДЧ
 ТОП-200 ДС ТОП-300 ДЧ

Дата выпуска: _____

Контролер ОТК: _____

Упаковщик: _____

Печь изготовлена согласно конструкторской документации и соответствует:

ТУ 4858-038-94893116-16

Разработчик и изготовитель: ООО «ПКФ Теплодар»

Россия, г. Новосибирск ул. Б. Хмельницкого, 125/1, тел.: (383) 363-04-68

7.4 Свидетельство о продаже

Название торгующей организации: _____

Дата продажи: «___» _____ 20__

Штамп торгующей организации (при наличии):

К товару претензий не имею: _____
(подпись покупателя)

7.5 Свидетельство о монтаже

Виды работ	Дата	Название монтажной организации	Штамп монтажной организации	Ф.И.О. мастера	Подпись

7.6 Отметка о гарантийном ремонте

Описание дефекта: _____

Причина выхода оборудования из строя: _____

Произведённые работы _____

Дата ремонта «___» _____ 20__ г.

Название ремонтной организации: _____

Мастер _____ / _____ /

Контролёр качества _____ / _____ /

Описание дефекта: _____

Причина выхода оборудования из строя: _____

Произведённые работы _____

Дата ремонта «___» _____ 20__ г.

Название ремонтной организации: _____

Мастер _____ / _____ /

Контролёр качества _____ / _____ /

Для заметок

Для заметок

Авторизованные сервисные центры компании «Теплодар»

Область	Город	Организация
Алтайский край	Бийск	ИП Казанцева Е.Н. пер. Могровский, д. 67, Часы работы: 09:00-18:00, Тел: +7 3854 33-50-86, teplodar-biysk@mail.ru
Владимирская область	Александров	ООО «Системы водоснабжения и отопления» ул. Геологов, 8, Часы работы: круглосуточно, Тел.: 8-800-775-0748, www.ремонтируем-котлы.рф
Воронежская область	Воронеж	ООО «ВоронежТехноГазСервис», ул. Пирогова, д. 30, Часы работы: Пн-пт 08:00-17:00; сб 09:00-14:00, Тел: +7 473 263-30-55; +7 473 238-44-08(Аварийная), 460944@tehnogaz.vrn.ru
Иркутская область	Иркутск	ООО «Теплолюкс», ул. Марии Цукановой, д. 81, Часы работы: 09.00-18.00, Тел: (3952) 686-391, http://irkteplo.net/
Кемеровская область	Кемерово	ООО «СТМ», пр-кт Комсомольский, д.72 к3, Часы работы: Пн-пт 9:00-17:00, Тел.: Тел.: +7 (3842) 63-12-35, 89059099596, dubinin879@mail.ru
	Новокузнецк	ООО «Тепломатика», ул.Строителей, д.7, корп.9, Часы работы: пн-пт 09:00-18:00, Тел.: +7 (950) 589-66-55, +7 (950) 585-55-99, +7 (3843) 79-88-66, +7 (3843) 79-88-11, teplomatika@mail.ru
	Новокузнецк	ООО МВ-Сервис, пр.Кузнецкстроевский, д.44, Часы работы: пн-пт с 10 до 18, Тел: 83843469400; 89050749992,
Краснодарский край	Краснодар	ИП Смышляев А. В. «Комфорт-Холл.РФ», ул. Уральская, д.83/1, Часы работы: пн-сб 09:00-18:00 вс 10:00-15:00, Тел.: +7 (918) 377-46-69, www.комфорт-холл.рф, comfort-holl@mail.ru
	Краснодар	ООО «Энергетическая компания», ул. Монтажников, 12, Тел/факс: +7 (861) 99-22-110, 8 (903) 411-01-68, http://Энергоаудит-юг.рф, Eneco@mail.ru
	Славянск-на-Кубани	ИП Крыхтин А.В., ул. Лермонтова, д.216А, Часы работы: пн-пт 08:00-18:00 сб-вс 08:30-16:00, Тел.: +7 (918) 482-07-56
	Крымск	ООО «Системы водоснабжения и отопления», ул. Комсомольская, д. 40, Часы работы: круглосуточно, Тел.: 8-800-775-0748, www.ремонтируем-котлы.рф
Москва и Московская область	Москва	ООО «СтройИндустрияКомплект», Проезд Путьевой, д. 3, стр. 1, оф. 500, Часы работы: пн-пт 10:00-19:00 сб 10:00-17:00, Тел.: +7 (499) 409-88-22,+7 (499) 408-22-11, +7 (905) 296-03-61, www.garant-tepla.ru

Область	Город	Организация
Москва и Московская область	Ступино	ИП Чернышов И.С., ул.Куйбышева, д.5, Часы работы: пн-пт 09:00-18:00, Тел.: +7 (917) 544-46-11
	Орехово-Зуево	ИП Лазарев С.И, с.Хотеичи, д.4, Часы работы: пн-пт 09:00-20:00, Тел.: +7 (916) 719-64-64
	Серпухов	ИП Зубкова Т.Н., ул. Юбилейная, 12, Часы работы: пн-вс 08:00-20:00, Тел.: +7 (909) 906-66-47
	Одинцовский район, Д. Солманово	КН-Сервис, ул. Лазурная, д. 15, Тел: +7-962-199-00-99, Тел: +7 962 199-00-99, Knservice.ru
Нижегородская область	Нижний Новгород	СЦ ИП Крытьев И.И., ул. Пролетарская, д.10, Часы работы: пн-пт 09:00-18:00, сб 09:00-14:00, вс - выходной, Тел.: +7 (930) 277 44 90, sale@kotly-nnov.ru
Новосибирская область	Мошково	ИП.Грызунов А.В., ул.Советская, д.4А, Часы работы: пн-пт 9:00-18:00 сб-вс 9:00-15:00, Тел.: +7 (913) 950-97-99
	Новосибирск	ООО «СИБТЕПЛОХОЛОД», ул. Северная 4, помещение 8, Часы работы: пн-пт. 9-19, сб. 10-15, Тел.: +7 (383) 380-10-50, СИБТЕПЛОХОЛОД.РФ
Оренбургская область	Оренбург	«ОТК Центр», Беляевское шоссе, д. 68, Часы работы: пн-пт 10:00-19:00, Тел.: +7 (3532) 59-08-99, +7 (3532) 30-60-52, +7 (3532) 30-60-49, algword@mail.ru, www.saxara56.pф
Пермский край	Пермь	ООО «Теплодар», ул. Аркадия Гайдара, д.5 (1 этаж), Часы работы: пн-сб 10:00-19:00 вс 10:00-17:00, Тел.: +7 (342) 263-42-82, www.kelvin-plus.ru
Псковская область	Псков	ИП Изотов А.В., ул.Олега Кошевого, д.23 кв.11, Часы работы: пн-пт 09:00-18:00, Тел.: +7 (921) 219-51-93
Республика Адыгея	Майкоп	Аква-ЮГ, пгт. Яблоновский ул. Гагарина, 72, Тел: +7 861 944-17-61, +7 918 98 238 98, Часы работы: 09:00-18:00, akva-yug01@mail.ru
Республика Коми	Сыктывкар	ООО СанТехОптКоми, ул. Свободы, д.31, Тел.: +7 (8212) 400199, service@santehoptkomi.ru, Часы работы: пн-пт 9:00-18:00
Самарская область	Самара	«ПечноФ»,ИП Файзов И.А, ул.Физкультурная, 90 (оф.169), Часы работы: пн-пт 10:00-17:00, Тел.: +7 (917) 038-76-53, +7 (846) 251-11-44,
Саратовская область	Саратов	ООО «Сантехсервис плюс», ул.Танкистов, д. 55, Часы работы: Пн-пт 09:00-18:00, 8 (452) 460-561, 8 (452) 595-758, 8 (905) 369-54-45, www.santexservisplus.ru,
Сахалинская область	Южно-Сахалинск	ИП Гаврюшкин И.А, пр. Мира, д. 2/3, Часы работы: пн-пт 8:30-17:30 сб 09:00-14:00, Тел: 8 (4242) 46-97-42, 8 (4242) 46-97-43,

Область	Город	Организация
Санкт-Петербург и Ленинградская область	Луга	ИП»Гогузов А.В., ул. Урицкого, д. 77 корп2, Часы работы: 9.00-19.00, Тел.: 89052752101, печи-луга.рф
	г.Пушкин	ООО «УютДом», Колокольный переулок д. 4 к 3, офис №2. Часы работы: пн-пт 10:00-19:00, тел. +7-981-803-40-48, http://teplohause.ru/
	Санкт-Петербург	ИП Федосов М.В., Гражданский проспект, д. д.105, кор.1, кв.302(С), Часы работы: с 9.00 - 20.00, Тел: +79213653201, +7 952 213 07 49, maxuto@mail.ru
	Санкт-Петербург	ООО «ЭКОПЛАН», ул. Аннинское шоссе, д. 26 А, Часы работы: пн-пт 09:00-18:00, тел. +7(911)020-40-56, www.ecoplan.su
	Санкт-Петербург	ООО «Аспен», Пеллетные Системы Северо Запад, ул. шоссе Революции, д. 84. Оф 209., Часы работы: Пн-пт с 10 до 19 сб с 10 до 15, тел: +79119250396, +79219258215, www.pelletsistem.ru pelletsistem@mail.ru
Свердловская область	Екатеринбург	ООО «Актив-ТермоКуб», ул. Донбасская, 24-4, Часы работы: пн-вс 09:00-18:00, Тел.: +7 (919) 391-48-01, www.termokub.ru
	Екатеринбург	ООО «Инженерное решение», Ул. Бетонщиков, д. 5 оф. 106, Тел: 8 966 750 19 10, i-reshenie66@yandex.ru
Смоленская область	Вязьма	КН-сервис, ИП Дубровский Николай Николаевич, ул. Спортивная, д. 13, Тел.: +7 (962) 199-00-99, Nikonel@yandex.ru , Часы работы: пн-пт 10:00-17:00
Татарстан	Казань	ООО «НПФ «Этон», ул. Ягодинская, д. 25, оф.439, Часы работы: пн-пт 08:00-16:00, Тел.: +7 (917) 237-30-51
	Казань	ООО «Инженерные Системы», ул. Кул Гали, д. 24, Часы работы: Пн-пт 08:00-17:00, Тел: 8 (843) 253-53-62 круглосуточно, www.termofort.ru
	Набережные Челны	ИП Галимов Р.Р., ул. Ивана Утробина, д. д.1/6, Часы работы: Пн-пт 08:00-18:00; сб 08:00-15:00; Сб: 10:00-15:00, Тел: +7 8552 58 89 89, + 8552 36 94 66, +7 8552 58 17 17, 581717@bk.ru
Тюменская область	Тюмень	ИП Шабанов О.Е., ул. Закалужская, д. 83, Часы работы: Пн-сб 10:00-18:00 вс выходной, Тел: 89068208260, pechstroy72@yandex.ru
Республика Удмуртия	Ижевск	ООО «Акватория тепла», ул.Орджоникидзе, д. 13, Часы работы: пн-пт с 9-00 до 19-00, сб 10-00 до 17-00, Тел.: 8(3412) 655-533, 310-181,
Хакасия	Абакан	ООО «Теплосиб», ул. Пушкина, д. 213, Часы работы: пн-пт 9:00-17:00 Тел.: +7 (3902) 34-05-00, +7 (903) 917-15-55, +7(960) 776-59-69, teplোসибak@mail.ru

Область	Город	Организация
Ханты-Мансийский АО — Югра	Нижневартовск	ИП Слесаренко, ул. Мира, д. ЗП, стр.1, Часы работы: пн-сб 10:00-19:00 вс 10:00-16:00, Тел.: +7 (3466) 672-372, www.teploaura.ru , info@teploaura.ru
	п.Приобье	ИП Рыбецкий Н.Н, ул. Сибирская д.15А, Часы работы: пн-пт 9:00-19:00, Тел.: 8(922)788-21-12

Авторизованные сервисные центры (АСЦ) компании «Теплодар» предлагают своим клиентам комплекс услуг: проектирование, монтаж и сервисное обслуживание продукции «Теплодар» (гарантийное и постгарантийное). Специалисты АСЦ прошли обучение по монтажу и техническому обслуживанию продукции компании «Теплодар», что подтверждается фирменным сертификатом.

Авторизованные сервисные центры компании «Теплодар» уделяют большое внимание качеству сервисного обслуживания клиентов и реализуют целый комплекс мероприятий, направленных на повышение эффективности и скорости обслуживания. В АСЦ можно получить грамотную техническую консультацию по эксплуатации и монтажу оборудования, узнать о тонкостях настроек продукции «Теплодар».

Отличительные особенности сервисных центров «Теплодар»:

- Индивидуальный подход к каждому клиенту.
- Высокий уровень обслуживания.
- Оперативное решение задач.

**Список авторизованных сервисных
центров компании «Теплодар»
постоянно пополняется, адреса уточняйте на сайте:
www.teplodar.ru**



ТУ 4858-038-94893116-16

По вопросам качества приобретенной продукции просим обращаться в Службу качества компании: тел (383) 363 04 81, **otk@teplodar.ru**

ООО «ПКФ Теплодар», 630027, Россия, г. Новосибирск, ул.Б.Хмельницкого, 125/1, тел. 8 (383) 363-04-68,363-79-92
Единый бесплатный номер: 8-800-775-03-07, www.teplodar.ru